

UT-885 规格书

(物料名称: USB 转换器)

1. 品牌与制造商信息

- 品牌: 宇泰科技 (UTEK)
- 制造商:
- Logo: 

2. 物料型号及版本

- 型号: UT-885
- 版本: VER: 01

3. 主要功能、特性

- 支持 USB 转 RS-485/422 接口转换器

4. 技术参数

- 1、标准: 遵从 USBV1.1、1.0 标准, 向后兼容 USB2.0, 兼容 RS-485、RS-422、TIA/EIA 标准
- 2、USB 信号: VCC、DATA+、DATA-、GND、FG
- 3、RS-485 信号: T/R+、T/R-、GND
- 4、RS-422 信号: T+、T-、R+、R-、GND
- 5、工作方式: 异步工作、点对点或多点、2 线半双工、4 线全双工
- 6、方向控制: 采用数据流向自动控制技术, 自动判别和控制数据传输方向
- 7、波特率: 300-921600bps, 自动侦测串口信号速率
- 8、负载能力: 支持点到多点每台转换器可允许连接 32 个 RS-422 或 RS-485 接口设备
- 9、传输距离: RS-485/422 端 1200 米(9600bps 时), USB 口不超过 5 米
- 10、接口保护: 600W 雷击、浪涌保护、±15KV 静电保护
- 11、接口形式: USB 端 A 类接口公头, RS-485/422 端 5Pin 接线柱
- 12、信号指示: 三个信号指示灯电源 (PWR) 发送 (TXD) 接收 (RXD)
- 13、传输介质: 双绞线或屏蔽线
- 14、外形尺寸: 62mm×33mm×16mm
- 15、使用环境: -40℃ 到 85℃, 相对湿度为 5% 到 95%
- 16、传输距离: 0-1.200 米 (921600bps-300bps)
- 17、支持 Windows95/98/2000/xp/Vista/Win7/8/8.1/10、IMAG

4.1 主芯片

- 采用英国 FTDI: FT232RL

5. 硬件定义及初始设定

RS-485/RS-422 输出信号及接线端子引脚分配

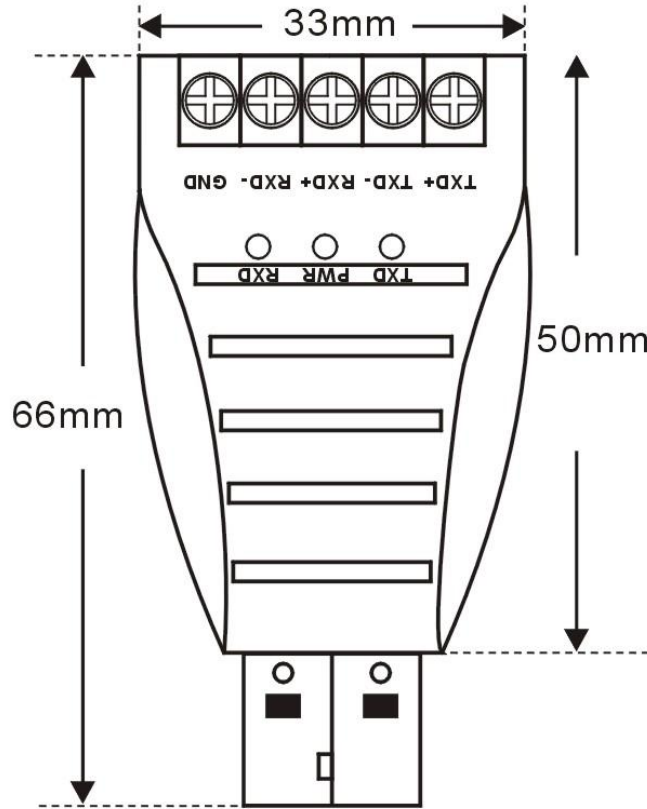
DB9 针型(PIN)	输出信号	RS-422 全双工接线	RS-485 半双工接线
1	T/R+	发(A+)	RS-485 (A+)
2	T/R-	发(B-)	RS-485 (B-)
3	RXD+	收(A+)	空
4	RXD-	收(B-)	空
5	GND	地线	地线

6. 产品视图（外观图）



7. 产品认证资质(法律法规)说明

8. 结构尺寸图



9. 机身铭牌（包含认证标识）



10. 附件清单

名称	数量（单位）
吸塑	1PCS
卡纸	1PCS
光碟	1PCS

11. 包装方式及外箱标识



注:生产批号、生产日期以实际货物为准。

12. 存储运输要求

存储温度: -40 度到+85 度,相对湿度为 5%到 95%

13. 加工/组装/安装注意事项（可选）

14. 典型参数的测试方法（可选）

15. 产品质保及服务（可选）